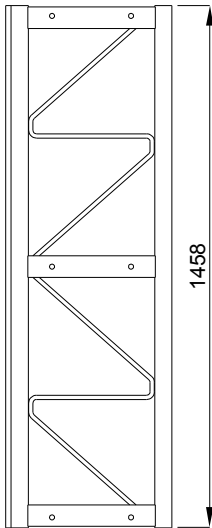


	1200 kg trifase	<b>EHM</b>
👤	+1100 kg	<b>EHPM</b>
👥	+1000 kg	
👥👥	+900 kg	
👥👥👥	+800 kg	
👥👥👥👥	+700 kg	
👥👥👥👥👥	+600 kg	
👥👥👥👥👥👥	+500 kg	
👥👥👥👥👥👥👥	+400 kg	

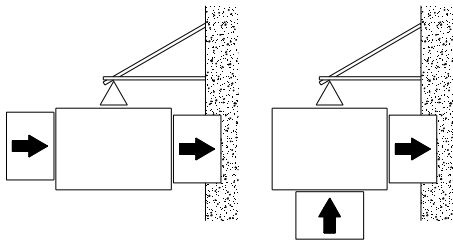
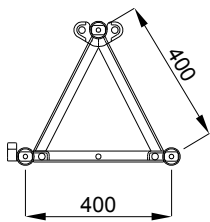
### PIATTAFORMA DI TRASPORTO / MONTACARICHI TRANSPORT PLATFORM / MATERIAL HOIST

Dati tecnici	Technical Data	Données Techniques	Datos Tecnicos	EHPM 1200 trifase	EHM 1200 trifase
Capacità con limitatore di carico	Capacity with overload system	Charge avec limiteur de charge	Capacidad con limitador de carga	1500 kg	1500 kg
Velocità di sollevamento	Lifting speed	Vitesse de lévage	Velocidad de elevación	12 m/min	20 m/min
Massima altezza ancorata	Max anchored height	Hauter max avec ancrages	Altura max con anclajes	150 m	150 m
Dimensioni interne cesta	Platform dimensions	Dimensions du plancher	Dimensiones de cabina	2,28 x 1,34 m	2,28 x 1,34 m
Tensione alimentazione	Input power range	Tension d'alimentation	Tensión de red	380/415 V 50/60 Hz	380/415 V 50/60 Hz
Interruttore protezione linea	Protection switch	Interrupteur de protection	Interruptor de protección	16 A	32 A
Potenza servizio continuo	Power of the motors	Puissance des moteurs	Potencia de motorreductores	2 x 3 kW	2 x 4 kW
Corrente di spunto	Starting current	Ampérage au démarrage	Intensidad de arranque	90 A	130 A
Minima potenza di linea consigliata	Minimum line power suggested	Min. puissance de ligne conseillée	Min. potencia de linea	10 kW	12 kW

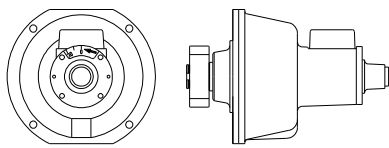


Compatibile con:  
*Interchangeability:*

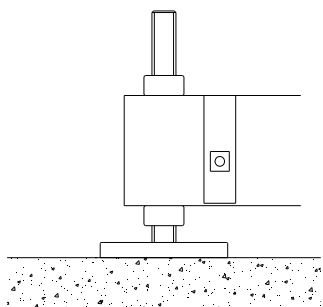
- EHM 900
- EHM 2500/15
- EHM 2500/25
- EHPM 900
- EHPM 2500/15
- EHPM 2500/25
- EHP 400
- EHP 800



*Configurazioni d'accesso possibili*  
*Possible access configurations*



*Freno d'emergenza ad arresto progressivo*  
*Overspeed safety device with progressive stop*



*Quattro vitoni di livellamento*  
*Four levelling screw-jacks*

